



Portal de Biodiversidad Colector

SIG & Smartphones | Captura de datos a través de teléfonos móviles integrado a plataformas SIG en entornos web

Sebastián Pérez Carroza

1. Objetivo General

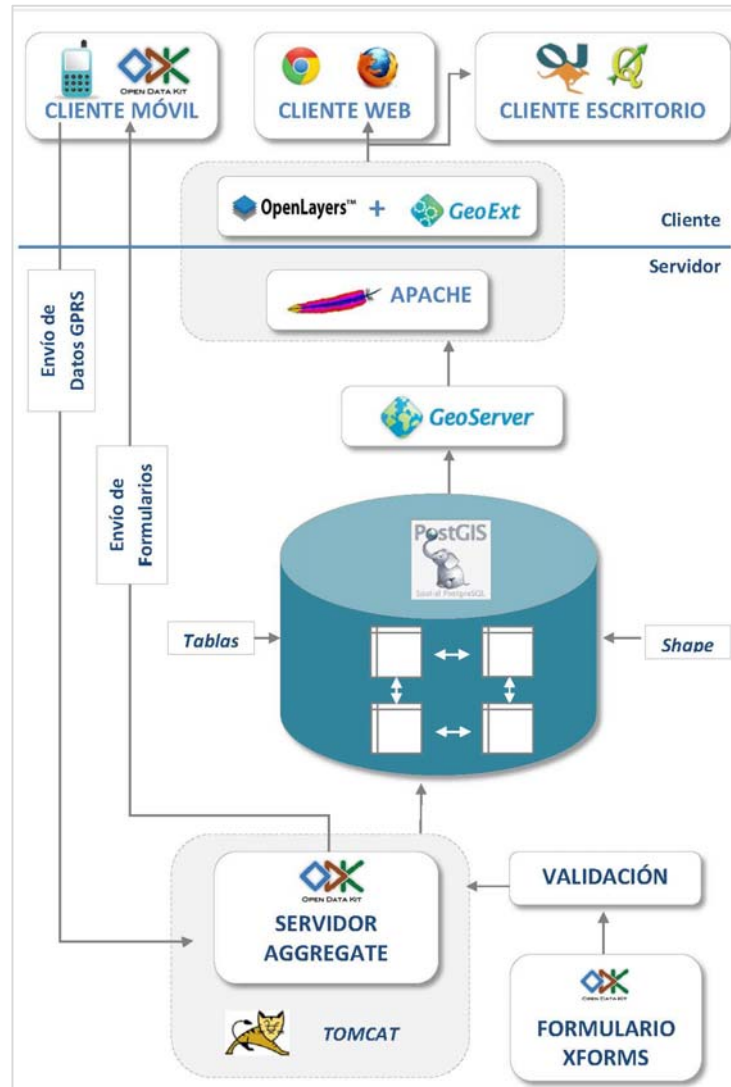


- Crear una plataforma SIG basada en software libre que permita la captura de datos en terreno desde dispositivos celulares móviles, integrado a un visor SIG-WEB que admita la visualización de los datos y la edición de su base de datos en tiempo real vía WFS-T

2. Herramientas utilizadas

- Open Data Kit (ODK)
- GeoServer 2.x
- Apache HTTP Server 2.2
- Apache Tomcat 6.0
- Navegador WEB
- Librerías de Programación OpenLayers, ExtJS y GeoExt
- Postgres/PostGIS

3. Arquitectura del Proyecto



4. Diseño de la Base de Datos

- **Modelo conceptual de datos**

Abstracción de la información necesaria de ser capturada por el dispositivo móvil y usada por el cliente WEB.

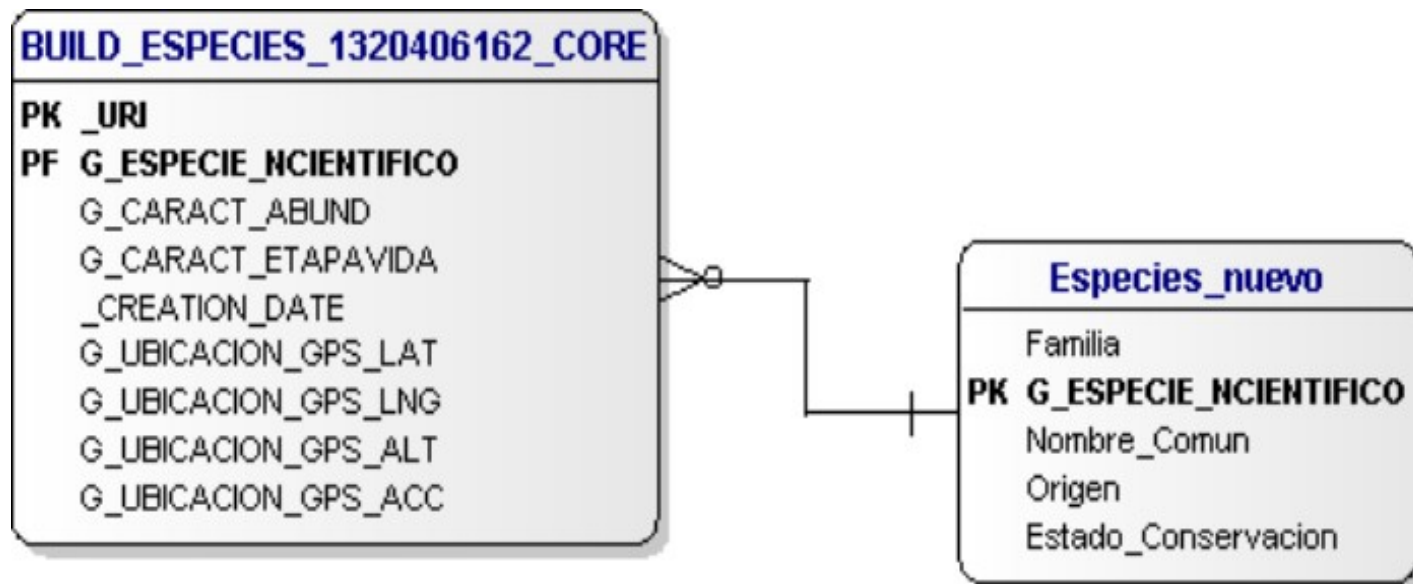
Tabla: BUILD_ESPECIES_1320406162_CORE		
Nombre	Tipo	Descripción
_URI	character varying(80)	Llave primaria
G_ESPECIE_NCIENTIFICO	character varying(255)	Nombre científico
G_CARACT_ABUND	Integer	Abundancia de especies
G_CARACT_ETAPAVIDA	character varying(255)	Etapa de vida
_CREATION_DATE	timestamp without time zone	Fecha y hora de captura
G_UBICACION_GPS_LAT	numeric(38,10)	Latitud
G_UBICACION_GPS_LNG	numeric(38,10)	Longitud
G_UBICACION_GPS_ALT	numeric(38,10)	Altitud
G_UBICACION_GPS_ACC	numeric(38,10)	Precisión

Tabla: Especies_nuevo		
Nombre	Tipo	Descripción
Familia	character varying(254)	Familia Taxonómica
Nombre_Cientifico	character varying(254)	Nombre científico
Nombre_Comun	character varying(254)	Nombre común
Origen	character varying(254)	Origen de la especie
Estado_Conservacion	character varying(254)	Estado de conservación

4. Diseño de la Base de Datos

- **Modelo lógico de datos**

Diseño lógico de la BD realizado en el software DeSign.



5. Implementación de la BD

- Creación mediante SQL

```
CREATE TABLE public.especies_nuevo (  
Familia character varying(255),  
G_ESPECIE_NCIENTIFICO character varying(255),  
Nombre_comun character varying(255),  
Origen character varying(255),  
Estado_Conservacion character varying(255));
```

- Creación mediante Xforms

- Instance
- Bindings
- Body

- Triggers y procedimientos

```
CREATE OR REPLACE FUNCTION test1()  
RETURNS trigger AS  
$BODY$DECLARE  
point geometry;  
fam VARCHAR(128);  
cie VARCHAR(128);  
nomcom VARCHAR(128);  
ori VARCHAR(128);  
estado VARCHAR(128);  
BEGIN  
SELECT * into fam, cie, nomcom,ori,estado FROM especies_nuevo JOI  
"BUILD_ESPECIES_1320406162_CORE"
```

6. Carga de Datos

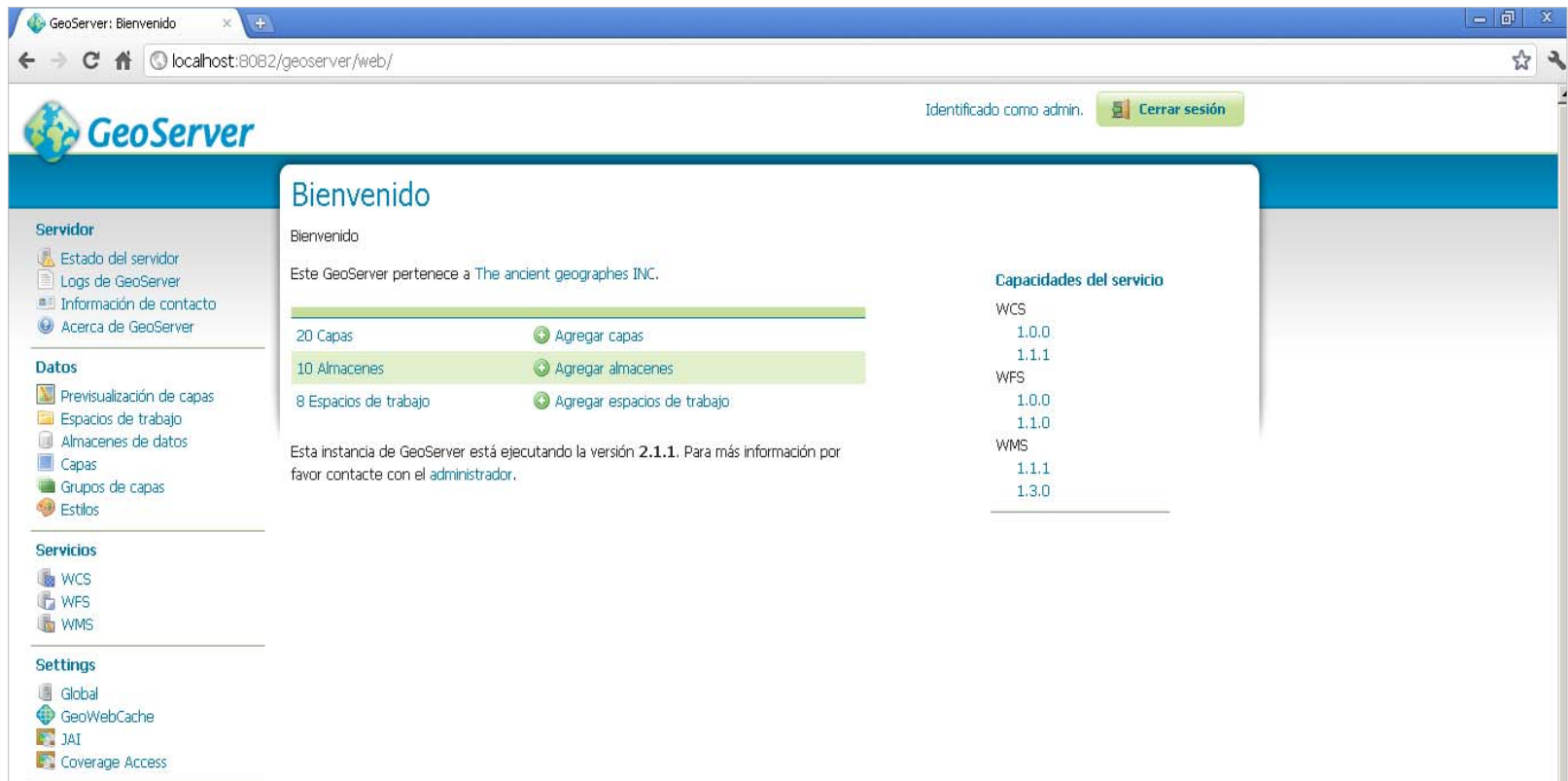
- Desde Excel
- Desde la aplicación móvil (ODK Collet)



- Comprobación de las preferencias del servidor .
- Acceso y descarga remota de formularios en el dispositivo móvil.
- Recopilación de datos en terreno con el dispositivo móvil.
- Edición y Revisión de formularios guardados.
- Envío de datos completados.

7. Visor y Editor WEB

- Implementación del Servidor cartográfico



The screenshot shows the GeoServer web interface. The browser address bar indicates the URL is localhost:8082/geoserver/web/. The page is titled 'GeoServer: Bienvenido' and shows the user is logged in as 'admin'. The main content area is titled 'Bienvenido' and includes a welcome message, server status, and a list of capabilities. The left sidebar contains navigation links for 'Servidor', 'Datos', 'Servicios', and 'Settings'.

Servidor

- Estado del servidor
- Logs de GeoServer
- Información de contacto
- Acerca de GeoServer

Datos

- Previsualización de capas
- Espacios de trabajo
- Almacenes de datos
- Capas
- Grupos de capas
- Estilos

Servicios

- WCS
- WFS
- WMS

Settings

- Global
- GeoWebCache
- JAI
- Coverage Access

Bienvenido

Bienvenido

Este GeoServer pertenece a The ancient geographies INC.

20 Capas [+ Agregar capas](#)

10 Almacenes [+ Agregar almacenes](#)

8 Espacios de trabajo [+ Agregar espacios de trabajo](#)

Esta instancia de GeoServer está ejecutando la versión 2.1.1. Para más información por favor contacte con el administrador.

Capacidades del servicio

WCS	1.0.0
	1.1.1
WFS	1.0.0
	1.1.0
WMS	1.1.1
	1.3.0

7. Visor y Editor WEB

- Desarrollo del cliente WEB

The screenshot displays a web browser window titled 'Proyecto Final' at the URL 'localhost'. The page is the 'Portal de Biodiversidad | Colector' for 'Proyecto final MTIG 13°'. The interface includes a navigation bar with a search box, a map of South America with several red location markers, and a right-hand sidebar with layers and legend. A table at the bottom lists species data.

Familia	N. Científico	N. Común	E. de Conservación	Origen	Abundancia	Altura (m)	Precisión (m)	Fecha del registro
Astroeneraceae	Astroeneria ligu	Flor del galo	No evaluado	Endémica	333	0	60	Thu Dec 15 2011 18:54:35 GM...
Asteraceae	Asterion punctatum	Civillo	P A2cB2a (Libro Rojo VI)	Endémica	22	0	60	Thu Dec 15 2011 18:57:07 GM...
Asteraceae	Muhlia cara	Clavé del campo	No evaluado	Endémica	1	0	60	Tue Dec 20 2011 19:13:31 GM...
Asteraceae	Baccharis linearis	Romerillo	No evaluado	Nativa	3	0	60	Tue Dec 20 2011 19:13:51 GM...
Ephedraceae	Ephedra chilensis	Pingo Pingo	No evaluado	Nativa	5	0	60	Tue Dec 20 2011 19:14:11 GM...
Cupressaceae	Austrocedrus chilensis	Ciprés de la Cordillera	P B2a (Libro Rojo VI)	Nativa	6	0	60	Tue Dec 20 2011 19:14:34 GM...
Escrofulariaceae	Galactiano-cano	Zarillo	V B2 (Libro Rojo VI)	Endémica	99	0	60	Tue Dec 20 2011 19:14:55 GM...

7. Visor y Editor WEB

Funcionalidades del visor web

- Zoom In/Out
- Desplazamiento
- Máxima extensión
- Calculo de área y perímetro
- Impresión
- Edición de Elementos
- Zoom Rápidos
- Búsqueda por Topónimos
- Escala gráfica y numérica
- Coordenadas del puntero
- Selección y eliminación de capas
- Leyenda
- Popup de identificación

7. Conclusiones

El gran incremento que han tenido los Smartphones y sus aplicaciones en el área de las tecnologías de la información, incluyendo a los SIG ha sido excepcional en este último año, así como también lo ha sido el desarrollo en el campo de la generación y/u obtención de datos en tiempo real, por el auge de tecnologías como el HTML5 y su nueva forma de comunicación cliente-servidor. En este sentido, el presente proyecto se encamina en un contexto que promete mucho futuro de desarrollo e investigación en los próximos años, confirmando de esta manera la vigencia y utilidad de la herramienta.



Portal de Biodiversidad | Colector

Sebastián Pérez Carroza

13 mtig 2011